

LED表示灯 Model XPE / XME 取扱説明書

設置 取扱 保守

[保存版]

お客様へ

工事店様へ

このたびは、パトライト製品をお買い上げいただき、まことにありがとうございます。

●設置前に本書をよくお読みのうえ、正しく設置してください。

1 はじめにお読みください

安全上のご注意

警告 下記が守られなかった場合、死亡または重傷を負う可能性があります。

注意 下記が守られなかった場合、傷害を負ったり、物的損害が発生する可能性があります。

本製品について この取扱説明書について

本製品は、工場などの各種設備や施設において、光の点滅による表示をおこなうことを主用途とする汎用表示灯です。

2 型式説明

Table with columns: 型式, 定格電圧, 色

Table with columns: 12, 24, M2

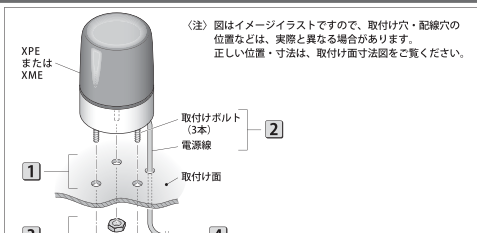
Table with columns: R, Y, G, B

Table with columns: 型式表記の例

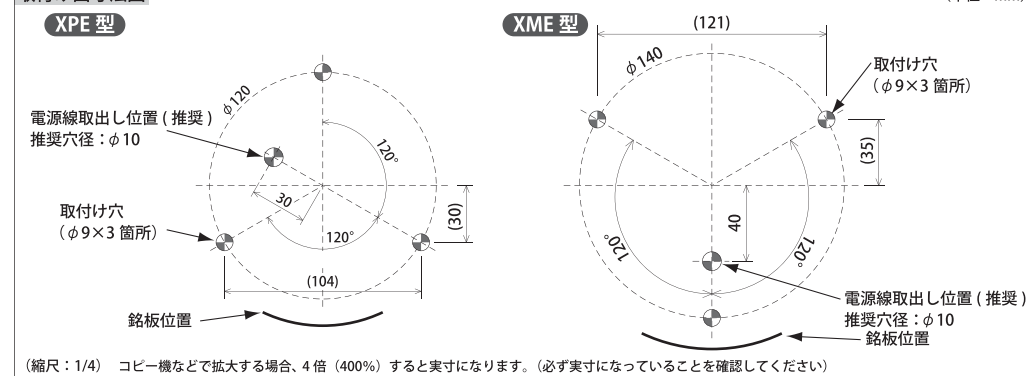
取付け方法

一般的な取付け方法を記載しています。

- 1 取付け面寸法図にしたがい、ドリルなどで取付け面に穴加工してください。

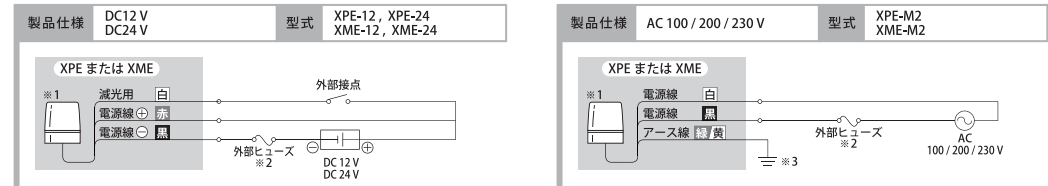


取付け面寸法図



配線例

型式ごとに配線例を記載しています。特殊なご使用方法の場合において、ご不明な点は配線前に技術相談窓口へお問い合わせください。



6 点検

安全にご使用いただくために、下記の点検をおこなってください。

Table with columns: 点検項目, 対処

7 困ったときは

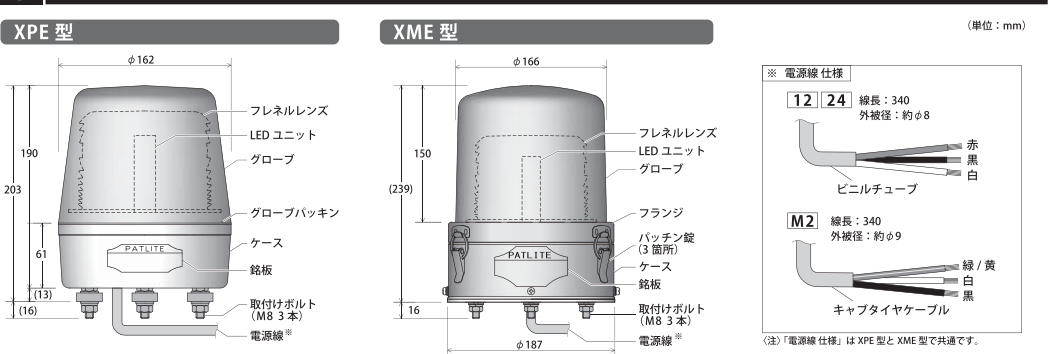
問題が発生した場合は、下記にしたいが対処してください。

Table with columns: No., 現象, 確認事項, 対処

上記の対処を実施しても問題が解決しない場合は、「ご連絡いただきたい内容」をご確認の上、下記いずれかまでお問い合わせください。

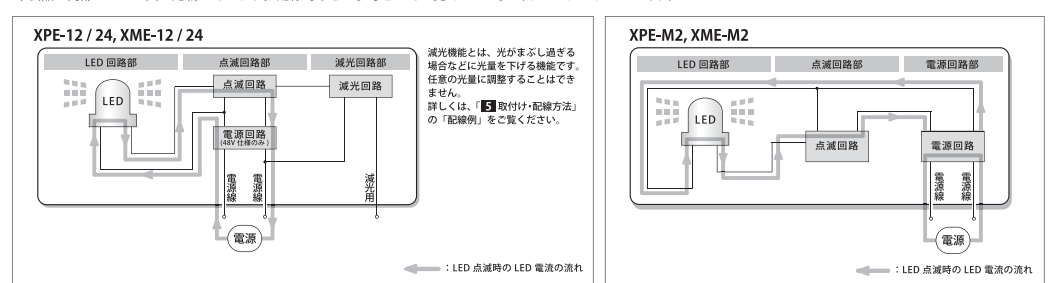
Table with columns: No., 連絡先

3 各部の名称と寸法



4 ブロック図

本製品の内部ブロック図を記載しています。配線時などの参考としてご覧ください。



5 取付け・配線方法

警告 配線をおこなう際は、必ず非通電状態にしてください。

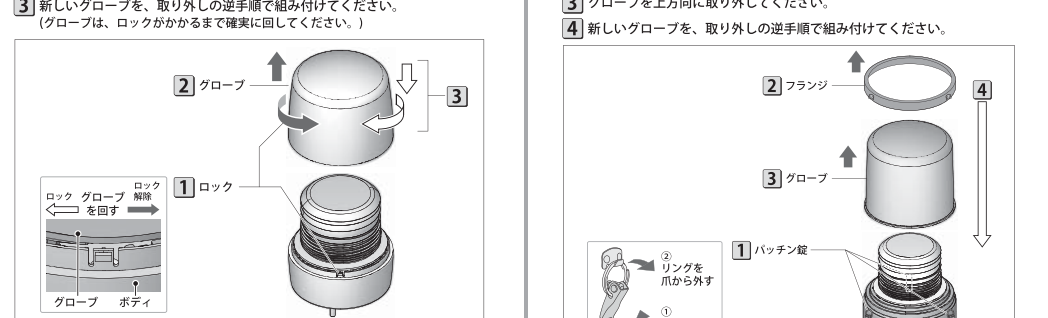
注意 取付け場所は、以下を満たすようにしてください。

注意 製品本体に付着した汚れは、水を含ませた柔らかい布などで拭き取ってください。

8 グローブ交換方法

警告 グローブ交換をおこなう際は、必ず非通電状態にしてください。

- 1 グローブを反時計方向に回し、ロックを外してください。



9 仕様

Table with columns: 型式, 定格電圧, 電圧許容範囲, 取付場所, 保護等級, 使用周囲温度上限, 消費電流(最大), 点滅回数, 質量

10 補修パーツ

本製品には下記の補修パーツがあります。詳しくは弊社HPをご覧ください。

XPE型, XME型 補修パーツの表

11 オプションパーツ

本製品には下記のオプションパーツがあります。詳しくは弊社HPをご覧ください。

オプションパーツ (外部突起対応ゴムカバー) の説明